

Номинальная мощность (технологический допуск $\pm 5\%$)

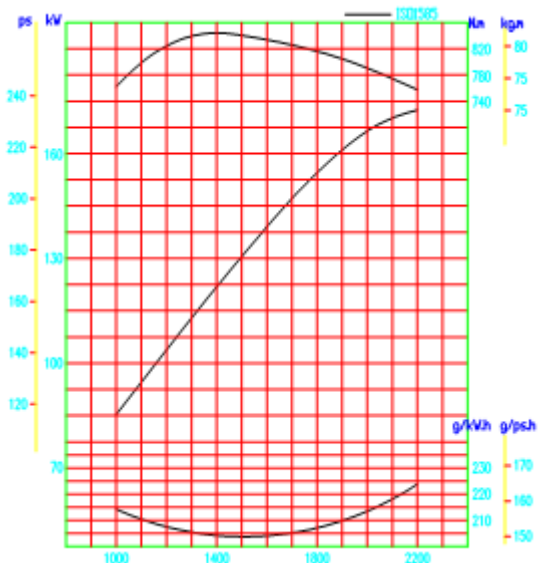
Повторно – кратковременная мощность, кВт (Л.с.) / об/мин	Максимальный крутящий момент, Н·м(Кг·м) / об/мин	Расход топлива, г/кВт·ч(г/Л.с.·ч) / об/мин
151 (205) / 2 200	735 (75) / 1 400	195 (143)



Примечание: 1. Характеристики двигателя соответствуют стандарту ISO 3046.

Механическая система		
Модель двигателя	D1146TI	
Тип двигателя	Рядный, 4-х тактный, с водяным охлаждением, турбокомпрессор, интеркулер	
Камера сгорания	Прямой впрыск	
Гильза цилиндра	Сменная сухая гильза	
Число цилиндров	6	
Диаметр цилиндра x ход поршня, мм	111 x 139	
Рабочий объем, л	8.071	
Степень сжатия	16.7 :1	
Порядок работы цилиндров	1 – 5 – 3 – 6 – 2 - 4	
Регулировка впрыска	16° до ВМТ	
Сухой вес	Приблизительно 700 кг	
Габаритные размеры, Длина x Шир. x Высота	1 214 x 770 x 993 мм	
Направление вращения	Против часовой стрелки со стороны маховика	
Механизм газораспределения		
Тип механизма	Верхнее расположение клапанов	
Число клапанов в цилиндре	1 впускной, 1 выпускной	
Зазор клапанов на холодном двигателе	Впускной клапан 0.30 мм Выпускн. клапан 0.30 мм	
Установка фаз газораспределения		
	Открытие	Закрытие
Впускной клапан	16° до ВМТ	36° после НМТ
Выпускной клапан	46° до НМТ	14° после ВМТ

Топливная система	
Топливный насос ТНВД	Рядный «AD»-типа, фирма Bosch
Регулятор оборотов	RLD-типа
Топливоподкачивающий насос	Механический
Топливная форсунка	Многоотверстная
Топливный фильтр	Полнопоточный, с картриджем
Тип топлива	Дизельное топливо
Система смазки	
Способ смазки	Принудительный, под давлением
Масляный насос	Шестеренчатый, с приводом от коленвала
Масляный фильтр	Полнопоточный, с картриджем
Емкость картера	Максимум 13.0 л Минимум 10.5 л
Угол наклона	Перед вниз / вверх 25° Боковой наклон 25°
Смазочное масло	См. «Руководство по эксплуатации»
Динамическая характеристика	

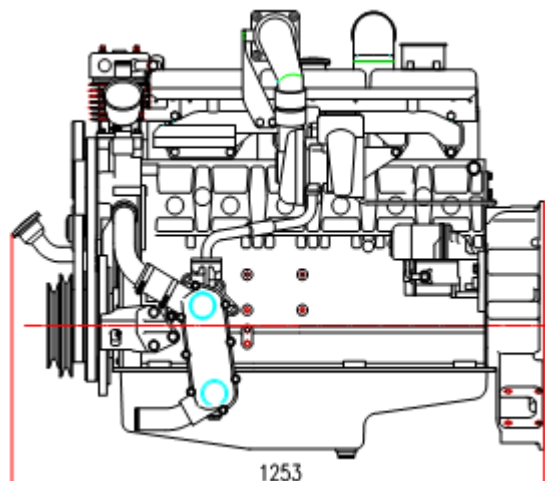
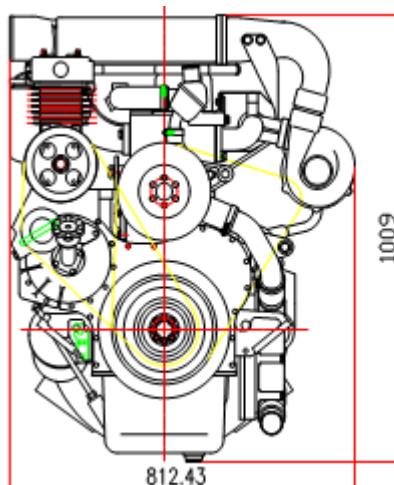




D1146TI

Система охлаждения	
Способ охлаждения	Принудительная циркуляция пресной воды
Емкость системы (только двигатель)	11 литров
Давление в системе	Максимум 0.9 кг/см ²
Водяной насос	Центробежный, ременной привод
Производительность водяного насоса	248 л/мин (2200 об/мин)
Термостат	Гранулированный воск, Темп. начала открывания 79°C, Темп. полного открывания 94 °C
Охлаждающий вентилятор	Всасывающего типа, пластиковый, фрикционная муфта, диаметр 528 мм, 8 лопастей
Электрическая система	
Зарядный генератор	24В x 45 А
Регулятор напряжения	Встроенный интегральный регулятор
Стартер	24В x 4.5 кВт
Напряжение аккумулятора	24В
Емкость аккумулятора	150 А·час, (рекомендуемая)

Технические данные	
Поток охлаждающей жидкости	248 л/мин (2200 об/мин)
Теплоотдача в охлаждающую жидкость	19.1 ккал/сек (2200 об/мин)
Теплоотдача в интеркулер	6.37 ккал/сек (2200 об/мин)
Поток воздуха	17.00 м ³ /мин (2200 б/мин)
Поток выхлопных газов	37.17 м ³ /мин (2200 б/мин)
Температура выхлопных газов	403°C при 2200 об/мин
Макс. допустимые ограничения:	
- Впускная система	220 мм H ₂ O начальное 635 мм H ₂ O конечное
- Выпускная система	1000 мм H ₂ O максимум
Таблица перевода мер	
In = дюйм = мм x 0.0394	lb/ft = Н·м x 0.737
PS = Л.с.= кВт x 1.3596	US gallon = л x 0.264
psi = кг/см ² x 14.2233	кВт = 0.2388 ккал/сек
In ³ = 16.39 см ³	lb/PS·h = г/кВт·ч x 0.00162
hp = PS x 0.98635	cfm = м ³ /мин x 35.336
lb = фунт = кг x 2.20462	



Группа компаний «Элекон»,
 Офис: г. Новосибирск, ул. Аэропорт – 56,
 Тел.: 243 – 11 – 11,
www.elekon.ru

Главный офис: 7-11, Hwasu-Dong, Dong-Gu, Incheon, Korea
 Тел.: 82-32-760-1427, 1964 FAX: 82-32-760-1964
 Офис в Сеуле: Doosan Infracore Co. Ltd., 22nd Floor,
 Doosan Tower, 18-12, Euljira 6-ga, Jung-gu, Seoul, Korea
 Тел.: 82-2-3398-8521~8535, FAX: 82-2-3398-8509
 Website: www.doosaninfracore.com

*Технические характеристики двигателя могут быть изменены без какого-либо предварительного уведомления со стороны фирмы-производителя.