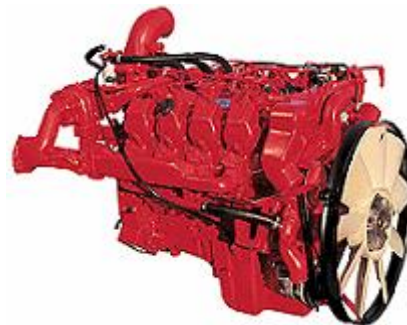


## Номинальная мощность (технологический допуск $\pm 5\%$ )

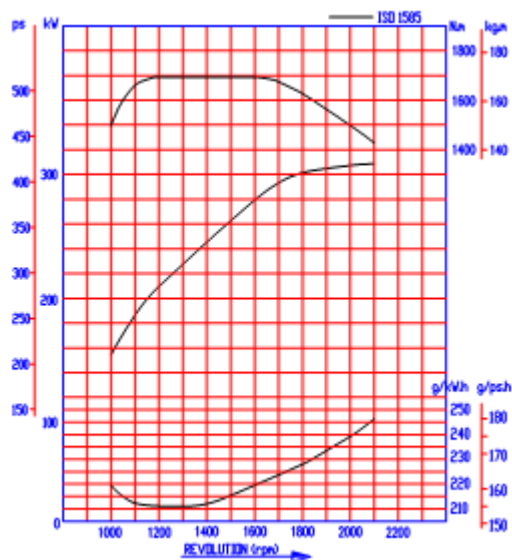
Повторно – кратковременная мощность, кВт (Л.с.) / об/мин	Максимальный крутящий момент, Н·м(Кг·м) / об/мин	Расход топлива, г/кВт·ч(г/Л.с.·ч) / об/мин
287 (390) / 2 100	1 570 (160) / 1 200	198 (145)



Примечание: 1. Характеристики двигателя соответствуют стандарту ISO 3046.

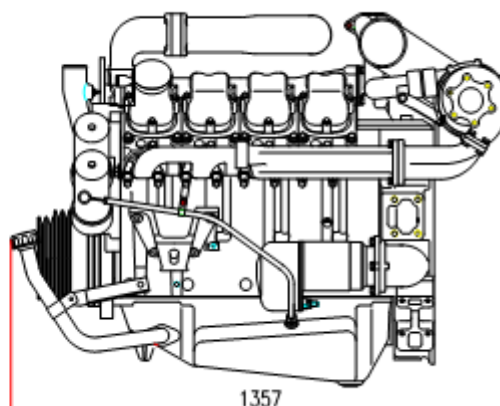
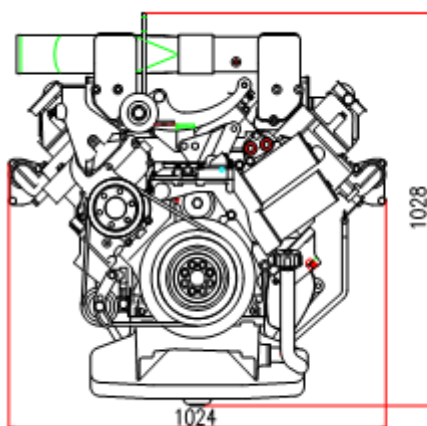
Механическая система		
Модель двигателя	DV15TIS	
Тип двигателя	V-типа, 4-х тактный, с водяным охлаждением, турбокомпрессор, интеркулер	
Камера сгорания	Прямой впрыск	
Гильза цилиндра	Сменная мокрая гильза	
Число цилиндров	8	
Диаметр цилиндра x ход поршня, мм	123 x 142	
Рабочий объем, л	14.618	
Степень сжатия	17.4 :1	
Порядок работы цилиндров	1-5-7-2-6-3-4-8	
Регулировка впрыска	5.5° до ВМТ	
Сухой вес	Приблизительно 1 020 кг	
Габаритные размеры, Длина x Шир. x Высота	1 317x 872 x 1 094 мм	
Направление вращения	Против часовой стрелки со стороны маховика	
Механизм газораспределения		
Тип механизма	Верхнее расположение клапанов	
Число клапанов в цилиндре	1 впускной, 1 выпускной	
Зазор клапанов на холодном двигателе	Впускной клапан 0.25 мм Выпускн. клапан 0.35 мм	
Установка фаз газораспределения		
	<b>Открытие</b>	<b>Закрытие</b>
Впускной клапан	15° до ВМТ	35° после НМТ
Выпускной клапан	71.5° до НМТ	15.5° после ВМТ

Топливная система	
Топливный насос ТНВД	Механический
Регулятор оборотов	RQ-типа
Топливоподкачивающий насос	Механический
Топливная форсунка	Многоотверстная
Топливный фильтр	Полнопоточный, с легкоъемным картриджем
Тип топлива	Дизельное топливо
Система смазки	
Способ смазки	Принудительный, под давлением
Масляный насос	Шестеренчатый, с приводом от коленвала
Масляный фильтр	Полнопоточный, с быстроъемным картриджем
Емкость картера	Максимум 24 л Минимум 20 л
Смазочное масло	См. «Руководство по эксплуатации»
Динамическая характеристика	



Система охлаждения	
Способ охлаждения	Принудительная циркуляция пресной воды
Емкость системы (только двигатель)	19 литров
Давление в системе	Максимум 0.9 кг/см <sup>2</sup>
Водяной насос	Центробежный, ременной привод
Производительность водяного насоса	452 л/мин (2100 об/мин)
Термостат	Гранулированный воск, Темп. начала открывания 83°C Темп. полного открывания 95°C
Электрическая система	
Зарядный генератор	24В x 180 А или 24В x 150 А
Регулятор напряжения	Встроенный интегральный регулятор
Стартер	24В x 6.6 кВт
Напряжение аккумулятора	24В
Емкость аккумулятора	150 А·час, (рекомендуемая)

Технические данные	
Поток охлаждающей жидкости	452 л/мин (2100 об/мин)
Теплоотдача в охлаждающую жидкость	33.3 ккал/сек (2100 об/мин)
Теплоотдача в интеркулер	17.5 ккал/сек (2100 об/мин)
Поток воздуха	30.45 м <sup>3</sup> /мин (2100 б/мин)
Поток выхлопных газов	82.65 м <sup>3</sup> /мин (2100 б/мин)
Температура выхлопных газов	451°C при 2100 об/мин
Макс. допустимые ограничения:	
- Впускная система	220 мм H <sub>2</sub> O начальное 635 мм H <sub>2</sub> O конечное
- Выпускная система	1000 мм H <sub>2</sub> O максимум
Таблица перевода мер	
In = дюйм = мм x 0.0394	lb/ft = Н·м x 0.737
PS = Л.с. = кВт x 1.3596	US gallon = л x 0.264
psi = кг/см <sup>2</sup> x 14.2233	кВт = 0.2388 ккал/сек
In <sup>3</sup> = 16.39 см <sup>3</sup>	lb/PS·h = г/кВт·ч x 0.00162
hp = PS x 0.98635	cfm = м <sup>3</sup> /мин x 35.336
lb = фунт = кг x 2.20462	



Группа компаний «Элекон»,  
 Офис: г. Новосибирск, ул. Аэропорт – 56,  
 Тел.: 243 – 11 – 11,  
[www.elekon.ru](http://www.elekon.ru)

Главный офис: 7-11, Hwasu-Dong, Dong-Gu, Incheon, Korea  
 Тел.: 82-32-760-1427, 1964 FAX: 82-32-760-1964  
 Офис в Сеуле: Doosan Infracore Co. Ltd., 22<sup>nd</sup> Floor,  
 Doosan Tower, 18-12, Euljira 6-ga, Jung-gu, Seoul, Korea  
 Тел.: 82-2-3398-8521~8535, FAX: 82-2-3398-8509  
 Website: [www.doosaninfracore.com](http://www.doosaninfracore.com)

\*Технические характеристики двигателя могут быть изменены без какого-либо предварительного уведомления со стороны фирмы-производителя.